



einfach. anders. elektrisch.

Schweizer Mobilitätsarena

20.09.2023



einfach. anders. elektrisch.

2023

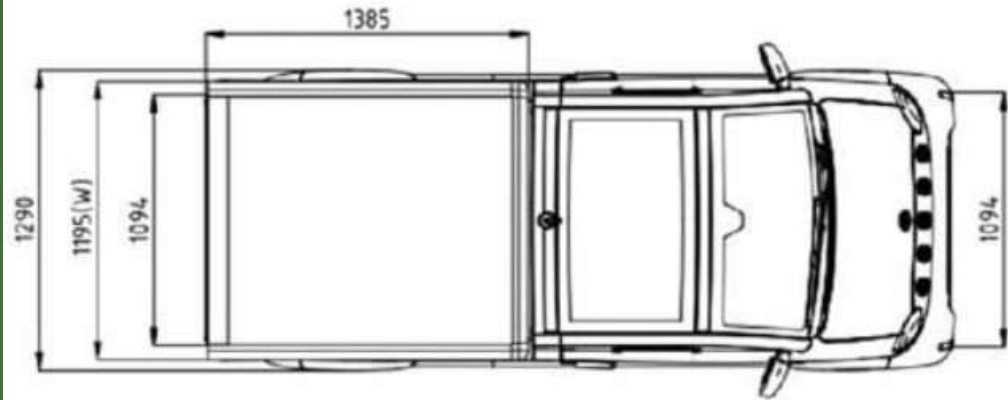
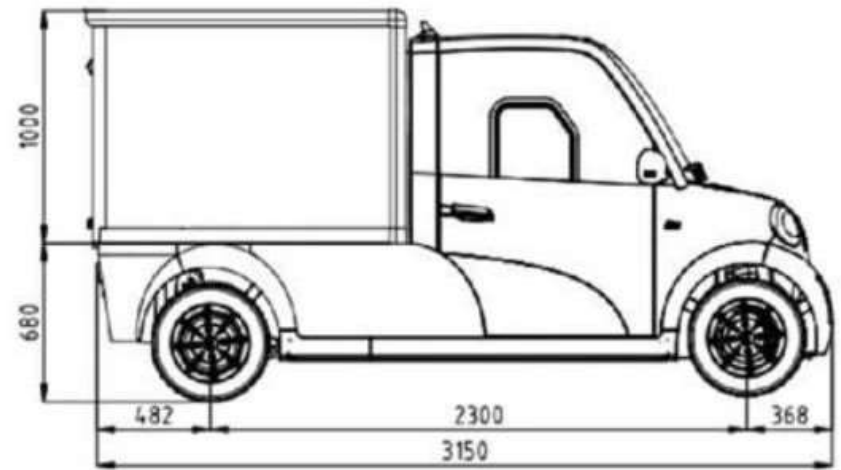


2016 Idee



2016 Idee

2017 Konzeption



2016 Idee

2017 Konzeption

2018 Produktion



Shot on iQOO
AI Triple Camera

2016 Idee

2017 Konzeption

2018 Produktion

2019 Verkauf



Produktion in China bei verschiedenen Herstellern

Production of the core vehicle in China at
different manufacturers



Great Wall



Produkt

Product

ARI 458 Koffer



ARI 458 Koffer L



ARI 458 Koffer XL



ARI 458 Pritsche



ARI 458 Pritsche L



ARI 458 Pritsche XL



ARI 458 Pritsche mit Plane



ARI 458 Kipper



ARI 458 Kipper



ARI 458 Kipper



ARI 458 Kipper





ARI 145

ab 3.995 Euro

Nutzlast: 100 kg
Reichweite: 55 km
Vmax: 45 km/h



ARI 345

ab 6.900 Euro

Nutzlast: 300 kg
Reichweite: 55 km
Vmax: 45 km/h





ARI 458

ab 14.700 Euro

Nutzlast:	530 kg
Reichweite:	120 km
Vmax:	78 km/h



APOTHEKE



ARI 902 Pure

ab 13.990 Euro

Ladevolumen:	766 L
Reichweite:	110 km
Vmax:	90 km/h
Sitzplätze:	2

ARI 901

ab 32.995 Euro

Nutzlast: 900 kg
Reichweite: 260 km
Vmax: 105 km/h



ARI 1570

ab 59.900 Euro

Nutzlast: 1.500 kg
Reichweite: 140 km
Vmax: 70 km/h
Anhänger: 1.600 kg

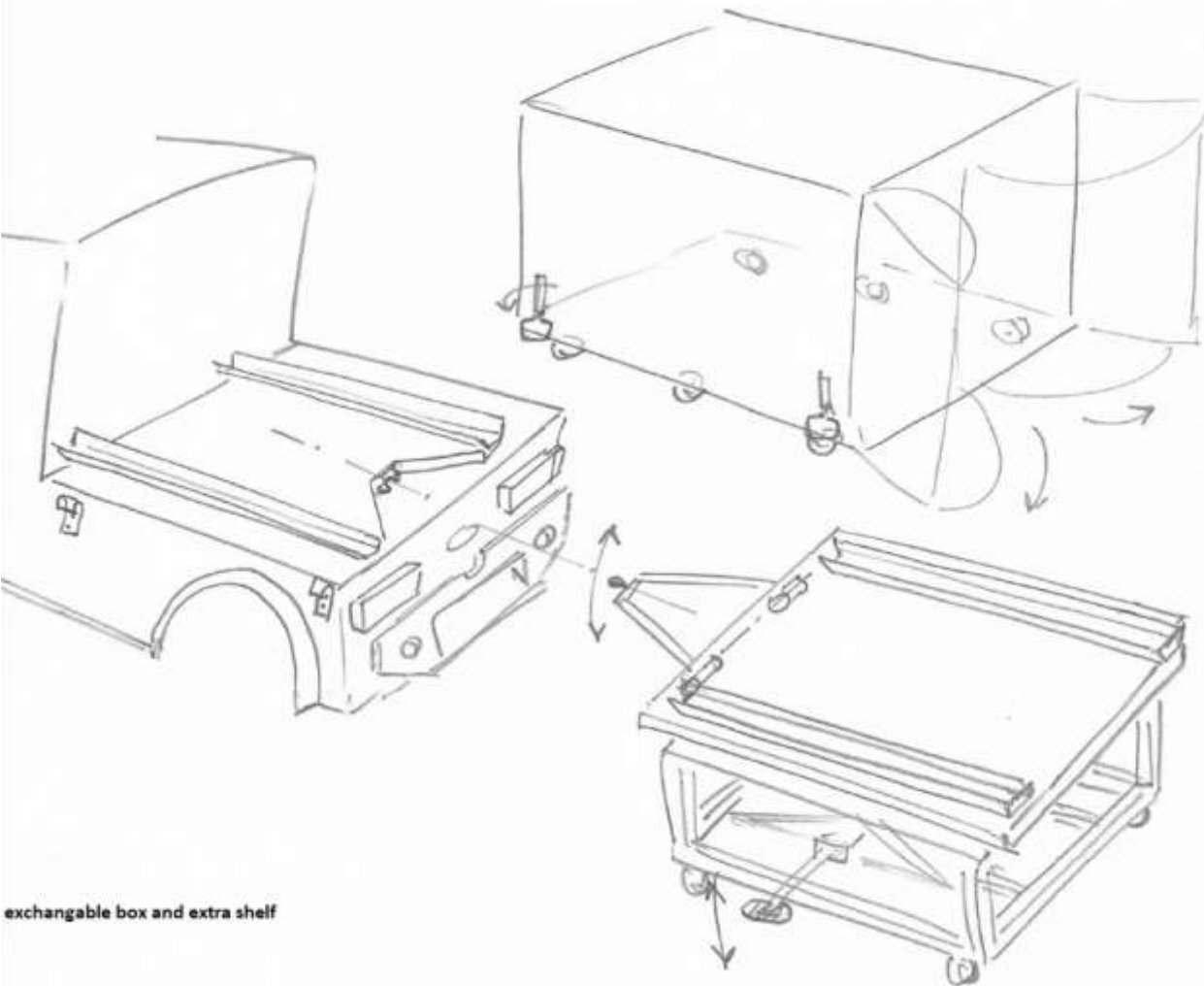


Produktion

Production

Konzeption & Planung

concept & planning



exchangeable box and extra shelf

Produktion in Ricansy bei Prag

Production in Ricany near Prague



Weiterentwicklung in Ricany bei Prag

modification in Ricany near Prague





Mehr als 200 individuelle Varianten für Lieferanten, Gärtner, Hausmeister...

more than 200 individual variations for delivery services,
gardening, facility managers



Marktfahrzeuge / Food Truck mit Solarpanel

more than 200 individual models: e.g. food truck





Fahrzeuge für Hotelanlagen mit individuellen Fächern

more than 200 individual models: e.g. hotel cleaning car



Zielgruppe

Target Group



Kipperfahrzeug für Blumen Pfeiffer in Paderborn

dump truck for gardener in Paderborn



Kofferrfahrzeug für Wäscheservice in Weißenfels

dump truck for laundry in Weißenfels





Kühlfahrzeug für Cateringservice in Mirow

cooling truck for catering company in Mirow





Planenfahrzeug für Lieferdienst in München

tarpaulin truck for delivery service in Munich



Rahmenverträge mit Großkunden

that also convinces major customers



Piepenbrock 
seit 1913

Coca-Cola

Rahmenverträge mit Großkunden

that also convinces major customers



Piepenbrock 
seit 1913

Coca-Cola



Rahmenverträge mit Großkunden

that also convinces major customers



Piepenbrock 
seit 1913

Coca-Cola



TIER

Rahmenverträge mit Großkunden

that also convinces major customers



Piepenbrock 
seit 1913

Coca-Cola



TIER



VAN DER VALK
HOTELS & RESTAURANTS

Rahmenverträge mit Großkunden

that also convinces major customers



Piepenbrock 
seit 1913

Coca-Cola



TIER



VAN DER VALK
HOTELS & RESTAURANTS

**Rahmenverträge
mit Großkunden**

that also convinces major customers



Piepenbrock 
seit 1913

Coca-Cola



TIER



VAN DER VALK
HOTELS & RESTAURANTS

arvato
BERTELSMANN

Rahmenverträge mit Großkunden

that also convinces major customers



Piepenbrock 
seit 1913

Coca-Cola



TIER



arvato
BERTELSMANN

Rahmenverträge mit Großkunden

that also convinces major customers



Piepenbrock 
seit 1913

Coca-Cola



TIER



arvato
BERTELSMANN

BWPOST⁺
Regional. Deutschlandweit. Weltweit.

Rahmenverträge mit Großkunden

that also convinces major customers



Piepenbrock 
seit 1913

Coca-Cola



TIER



Bundesamt
für Bevölkerungsschutz
und Katastrophenhilfe



VAN DER VALK
HOTELS & RESTAURANTS



arvato
BERTELSMANN

BWPOST⁺
Regional. Deutschlandweit. Weltweit.

SCHAEFFLER

Rahmenverträge mit Großkunden

that also convinces major customers





Bauhöfe und Verwaltung in Städten und Gemeinden

administration in cities and municipalities





Bauhöfe und Verwaltung in Städten und Gemeinden

administration in cities and municipalities





Bauhöfe und Verwaltung in Städten und Gemeinden

administration in cities and municipalities





Bauhöfe und Verwaltung in Städten und Gemeinden

administration in cities and municipalities



mehr als 1.200 Werkstätten in Deutschland

more than 600 workshops in germany



umfangreiche Serviceanleitungen und Reparaturanweisungen

extensive service and repair instructions



Bedienungsanleitung für den Typ 2 Adapter auf Schuko (Haarfußsteckdose)

1. Fahrzeug an Ladestation parken und prüfen, ob Berechtigung zum Laden mittels Anbieter Kundenkarte oder allgemeiner Roamingkarte besitzt.
2. Fahrzeug Ladekabel in Fahrzeug Ladebuchse einstecken und mit Adapterkabel verbinden.
3. Prüfen, ob **Schalter 1** und **Schalter 2 (Vehicle detect)** am Adapter auf „Grün“ stehen.



4. Den Typ 2 Adapter in die Ladesteckdose stecken und den Ladevorgang starten.
5. Zur Beendigung an der Ladesteckdose Ladevorgang stoppen und Kabel entnehmen.

Wenn der obige Vorgang nicht möglich ist, wird von der Ladesteckdose ein „Vehicle Detect Signal“ vom Fahrzeug erwartet. Dieses Signal kann durch die Schlüsselpositionen „Rot“ am Adapter erzeugt werden.

Dazu läßt die Vorgang wie oben durchführen, dazu jedoch zuerst die Schlüsselposition 1 und 2 auf „Rot“ stellen, anschließend das Ladekabel und den Adapter an die Ladesteckdose anschließen und danach den Schalter 1 und 2 auf „Grün“ stellen. Erst danach startet der Ladevorgang.


Zum Entriegeln und Stoppen des Ladevorganges läßt wieder den Schalter 1 auf „Rot“ stellen. Nur in der Stellung „Rot“ kann das Kabel entzerrnen werden.

Bei weiteren Fragen dazu läßt unsere Hotline unter 0241 / 378 56 333 anrufen.

umfangreiche Serviceanleitungen und Reparaturanweisungen


extensive service and repair instructions






Austausch der Spindelrollen für die Vorderräder der Handbremse

1. Weiteres Rad entfernen um Zugang zur Bremsscheibe zu bekommen
2. Ausstellbolzen von der Innenseite der Dreiecksvermutung der bisherigen Bolzen entfernen




3. Bisherige Bolzen mit Feder entfernen
4. Neue Bolzen mit Feder einsetzen




5. Klemmsicherung wieder auf die Bolzen draufsetzen
6. Hinterrad wieder anschließen

Bitte dabei nicht vergessen den Zustand der Bremsbeläge zu prüfen

Für weiteren Fragen rufen bitte unsere Hotline unter 0243 / 978 56 933 anrufen.



...
Leder mittels Adapter
...
Spezialkabel verbinden.
...
auf „Grit“ stellen.



...
starten.
...
entnehmen.
...
sche Detect Signal“ vom
an Adapter steuert
...
Anschlüssen 1 und 2 auf
...
schließen und danach
...
auf „Grit“ stellen. Nur in

alle Fahrzeuge werden für den europäischen markt modifiziert

we modify the car for european standard to create a valuable and high quality brand



Technisches Datenblatt

ARI 458 Kofferaufbau



Fahrzeugaufsichten			
Fahrzeug	Fahrzeuggröße (L/B/H) in mm	3330x1297x1565	
	Aufbaumass Koffer (L/B/H) in mm	1380x1195x1000	
	Radsatz in mm	2500	
	Spurweite vorne/hinten in mm	1100/1100	
	Bodenfreiheit in mm	150	
	Fahrzeuggewicht ohne Batterien/Batterie in kg	407/604	
	Zuladung in kg	450	
Stützweite	2		
Motor	Motor	Wischserbrom Motor	
	Leistung in Kilowatt	7,5	
	Spannung in Volt	72	
	Batterietyp	Li-Ionen Batterie - 4 Jahre Garantie oder 60.000km	
	Batteriekapazität	100kWh	
	Ladespannung in Volt	220 an der Haushaltssteckdose mit 16A-Sicherung	
Getriebe	Getriebeart	Automatikgetriebe	
	Differenzialgetriebe	ja, ist vorhanden	
Antrieb	Antriebsart	Hinterrad	
	Vorderradaufhängung	McPherson Einzelradaufhängung	
	Hinterachsaufhängung	McPherson Hinterrad-Federachsaufhängung	
Bremsen	Bremsen	3 Bremsen vorne und hinten	
	Handbremse	manuelle Handbremse im Fahrerhaus	
Räder	Raddimension	145/70 R12	
	Felgentyp	Aluminium Leichtmetall ausziehbar	
Verbrauch und Ladezeit	Energieverbrauch pro 100km	ca. 7,5 kWh bei Höchstgeschwindigkeit	
	Höchstgeschwindigkeit in km/h	78	
	Stoßfestigkeit	20%	
	Ladezeit je nach Ladesatz in Stunden	6-8	
	Reichweite in km, bei 40km/h	150	
Garantie	Fahrzeug	6 Monate Garantie, 18 Monate Gewährleistung	
	Batterie	4 Jahre oder 60.000 km	

ARI Motors GmbH | www.ari-motors.com

ARI Motors GmbH | Absdorfstr. Straße 30 | 04562 Borna (bei Leipzig)
Stand: August 2019 (technische Änderungen vorbehalten)



Drei Gründer und 31 Mitarbeiter stehen hinter Ihrem Produkt!



Verkauf

Sales

mehr als 82% aller Kunden über die Webseite

more than 82% online through the website



ARI Motors Elektrofahrzeuge

einfach. anders. elektrisch.

in 4 einfachen Schritten Ihr Wunschfahrzeug konfigurieren

ARI 458 Pritsche



ab 13.700 EUR zzgl. MwSt.

Lastenmopeds

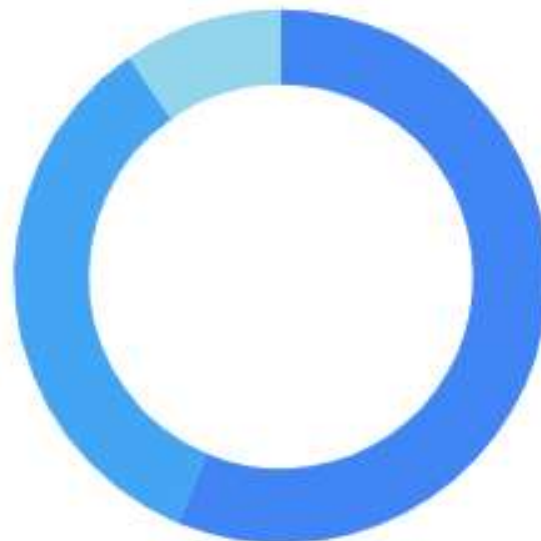


ab 3.995 EUR zzgl. MwSt.

ca. 70% per Telefon & Tablet

more than 70% through mobile and tablet

Sitzungen nach Gerät



Mobilgerät

56,3 %

↑5,9 %



Computer

34,0 %

↑29,0 %



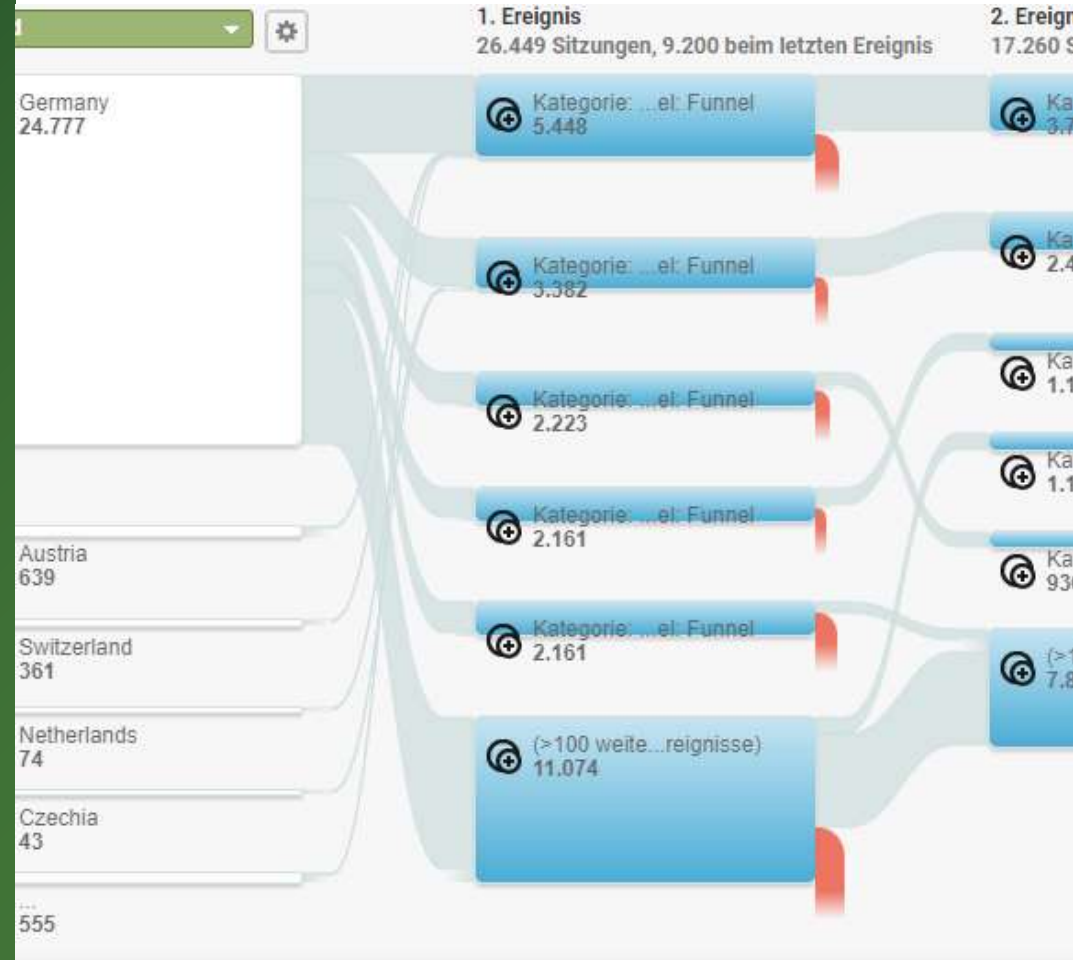
Tablet

9,7 %

↑9,8 %

32% nutzen Sales Funnel zur Konfiguration

more than 32% use our sales funnel



ARI 458 Pritsche mit Plane Konfigurator

Weiches Zubehör wählen Sie für Ihr Fahrzeug?

Servo Klima



Paketpreis

Komfortpaket mit Servolenkung und Klimaanlage

990,00 € zzgl. MwSt.



Paketpreis

Rammschutz vorne + hinten

749,00 € zzgl. MwSt.



1-ventiliges Ersatzrad auf Leichtmetallfelge

199,00 € zzgl. MwSt.



4x Winterreifen Dimension 245/70 R12

399,00 € zzgl. MwSt.

(Mehrfachauswahl möglich)

[weiter](#)

Online Angebot (nach 2 min)





Arne-Bo Egedius

Person ID

PLZ

Label

E-Mail arnebo.egedius@gmail.com (Büro)Telefon [+491704149327](tel:+491704149327) (Büro)

BCR Note

Info

Language **de**

Smart Contact Data Info

Verwenden Sie die E-Mail-Adresse dieses Kontaktes
Informationen wie Berufsbezeichnung, LinkedIn- u
Standort usw. zu erfassen.

[Smart Data Suche](#)

TEILNEHMER (1)

Arne-Bo Egedius

[Alle anzeigen](#)

Take notes

Anruf speichern als

- Interesse an PF? Wann? Wo? Welches FZG? · H
- Neue Aktivität hinzufügen
- Ein Follow-up planen

[+491704149327](tel:+491704149327) Arne-Bo Egedius arnebo.egedius@gmail.com

Online Angebot (nach 2 min)

Backoffice Anruf (nach 3-5 min)





ARI 458 Pritsche mit Laub



Unser Gewerbekunden-Angebot

Serienausstattung innen:

elektrische Fensterheber, Radio mit Touchscreen und Rückfahrkamera, Zentralverriegelung mit Funk-Fernbedienung, Innenraumbelüftung, Innenraumheizung, 12V-Steckdose, 2 Sonnenblenden – Beifahrerseite mit Spiegel, 1 Leselampe, Bordwerkzeug, Kennzeichenhalterung, 2 Seitentüren mit Innenverkleidung, Fahrersitz und Beifahrersitz in Kunstleder mit 3-Punkt-Gurt, Fahrzeugbatterien, Fußmatte, Glas Panoramadach mit Sonnenrollo, ECO Mode Fahrprogramm, Batterie-Kapazitätsanzeige und Tachometer, Bedienungsanleitung Fahrzeug, Bedienungsanleitung Radio, 120 Ah Blei Akku für 120 km Reichweite

Maße Ladefläche:

Breite: 116 cm, Länge: 131 cm

Barpreisbeispiel

Preis: zzgl. Überführung
Lieferzeit: ca. 12-14 Wochen

Unser Hauspreis € 12.300,-
zzgl. MwSt.

Nur solange der Vorrat reicht. Dieses Angebot ist 30 Tage gültig.

¹ Leasinglauf Angebot der Hofmann Leasing GmbH, Börsinger Straße, Böttinger Straße Böttinger vorausgesetzt. Der restliche zu zahlende Kaufwert des Fahrzeugs beträgt nach 48 Monaten 20% des ursprünglichen Kaufpreises.

ARI 458 Alkoven Kofferaufbau



Unser Gewerbekunden-Angebot

Serienausstattung innen:

elektrische Fensterheber, Radio mit Touchscreen und Rückfahrkamera, Zentralverriegelung mit Funk-Fernbedienung, Innenraumbelüftung, Innenraumheizung, 12V-Steckdose, 2 Sonnenblenden – Beifahrerseite mit Spiegel, 1 Leselampe, Bordwerkzeug, Kennzeichenhalterung, 2 Seitentüren mit Innenverkleidung, Fahrersitz und Beifahrersitz in Kunstleder mit 3-Punkt-Gurt, Fahrzeugbatterien, Fußmatte, Glas Panoramadach mit Sonnenrollo, ECO Mode Fahrprogramm, Batterie-Kapazitätsanzeige und Tachometer, Bedienungsanleitung Fahrzeug, Bedienungsanleitung Radio, 120 Ah SLA Blei-Akku für 120 km Reichweite

Maße Ladenum:

Breite: 116 cm, Länge: 215 cm, Höhe: 140 cm

Barpreisbeispiel

Preis: zzgl. Überführung
Lieferzeit: ca. 12-14 Wochen

Unser Hauspreis € 15.894,-
zzgl. MwSt.

Nur solange der Vorrat reicht. Dieses Angebot ist 30 Tage gültig.

¹ Leasinglauf Angebot der Hofmann Leasing GmbH, Börsinger Straße 46, 70111 Freiburg. für gewerbliche Einzelabnehmer. Böttinger vorausgesetzt. Der restliche zu zahlende Kaufwert des Fahrzeuges beträgt nach 48 Monaten 20% des ursprünglichen Kaufpreises.

Nutzlast	450 kg
Reichweite	120 km
Max. Vmax	70 km/h
Leistung	7,5 kW
Verbrauch pro 100 km	
innerorts	6,2 kWh
außerorts	8 kWh
kombiniert	7,1 kWh
CO ₂ -Emissionen	
kombiniert	0 g/km



Online Angebot (nach 2 min)

Backoffice Anruf (nach 3-5 min)

Angebotsversand (nach 10 min)





Online Angebot (nach 2 min)

Backoffice Anruf (nach 3-5 min)

Angebotsversand (nach 10 min)

Probefahrt vor Ort (7 Tage)



Direktvertrieb

8 Regionen

Norddeutschland	17,3 Mio
NRW	17,9 Mio
Saarl./ RP / H	11,1 Mio
Baden Württemberg	11,0 Mio
Bayern	13,0 Mio
Berlin / S / SA / T	11,8 Mio
Österreich	8,9 Mio
Tschechien	10,6 Mio



Autoverkäufer



Senior Verkäufer



Junior Verkäufer

authentische Fachleute



Mechaniker



Techniker



Probefahrt direkt
vor Ort beim
Kunden



Entscheider und Mitarbeiter klären gemeinsam Fragen



Transparenz und Ehrlichkeit





1. Online Angebot

2. Backoffice Anruf

3. Angebotsversand

4. Probefahrt vor Ort

5. Kaufentscheidung





schnell.





schnell.
verbindlich.





schnell.

verbindlich.

günstig.





Addax



Alke



Aixam



Goupil



Evum



Garia



Streetscooter



Maxus



Tropos

Mitbewerber in Europa
ab 18.990 EUR
bis 90.000 EUR





45 km/h



45 km/h



80 km/h



80 km/h



100 km/h



45 - 80 km/h

Vorteile:

Straßenzulassung





1,95 EUR pro 100 km



2,10 EUR pro km



3,25 EUR pro 100 km



3,25 EUR pro 100 km



4,20 EUR pro 100 km



2,85 EUR pro 100 km

Vorteile:

Straßenzulassung

günstige Anschaffung

geringer Unterhalt (TCO)





ARI 145 Lastenmoped



ARI 345 Lastentrike



ARI 458 Pritsche/Kipper



ARI 458 Koffer/Kühlung/Promo



ARI 901 Kasten/Pritsche/Koffer



ARI 452

Vorteile:

Straßenzulassung

günstige Anschaffung

geringer Unterhalt (TCO)

einfach zu Reparieren



Kleinwagen in Europa



Smart For Two



Opel Adam



Opel Karl



Ford Ka



Citroen C1



Renault 108



Audi A1



Ford Fiesta



BMW i3

Kleinwagen in Deutschland



Smart For Two



Opel Adam



Opel Karl



Ford Ka



Citroen C1



Renault 108



Audi A1



Ford Fiesta



BMW i3

Kleinwagen in Deutschland



Smart For Two



Opel Adam



Opel Karl



Ford Ka



Citroen C1



Renault 108



Audi A1



Ford Fiesta



BMW i3

Kleinwagen in Deutschland



Smart For Two



Opel Adam



Opel Karl



Ford Ka



Citroen C1



Renault 108



Audi A1



Ford Fiesta



BMW i3

Kleinwagen in Deutschland



Smart For Two



Opel Adam



Opel Karl



Ford Ka



Citroen C1



Renault 108



Audi A1



Ford Fiesta



BMW i3



Kleinwagen in Deutschland



Smart For Two



Opel Adam



Opel Karl



Ford Ka



Citroen C1



Renault 108



Audi A1



Ford Fiesta



BMW i3

Kleinwagen in Deutschland



Smart For Two



Opel Adam



Opel Karl



Ford Ka



Citroen C1



Renault 108



Audi A1



Ford Fiesta



BMW i3





Renault Twingo



Dacia Spring



Microlino



e.Go

**verbleibende
Mitbewerber in Europa
ab 22.990 EUR
bis 29.700 EUR**



Renault Twingo



Dacia Spring



Microlino



e.Go



ARI 902 Pure



ARI 902 Cargo



ARI 902 Comfort

Preisregion unter
20.000 EUR wird
besetzt



Zielgruppe
target group



Dienstleister



Dienstleister



Lieferanten



Dienstleister



Lieferanten



Alltagshelden



Handwerker



Großbetriebe



Städte & Gemeinden



Vielen Dank!